

Datenblatt LX 846

**Dachentwässerung
Serie 84 DRAINLET®**

Hauptentwässerung

Freispiegelströmung

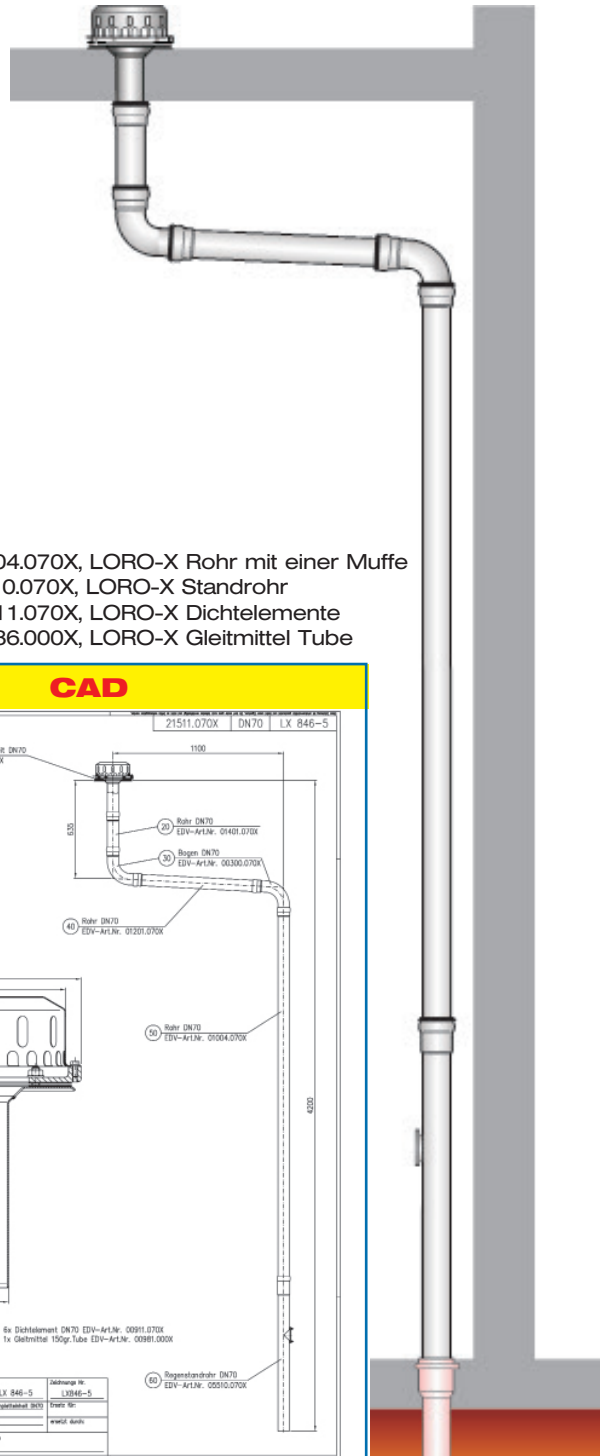
Silent Power

Abfluss:	6,3 l/s
Wasserhöhe:	35 mm
Eingrifftiefe:	-
Nennweite:	DN 70
LX-Nummer:	LX 846
Wehrhöhe:	0 mm
Haube:	belüftet
Falleitung:	nicht belüftet
Falleitungshöhe:	4,2 m
Entwässerung:	in Grundleitung

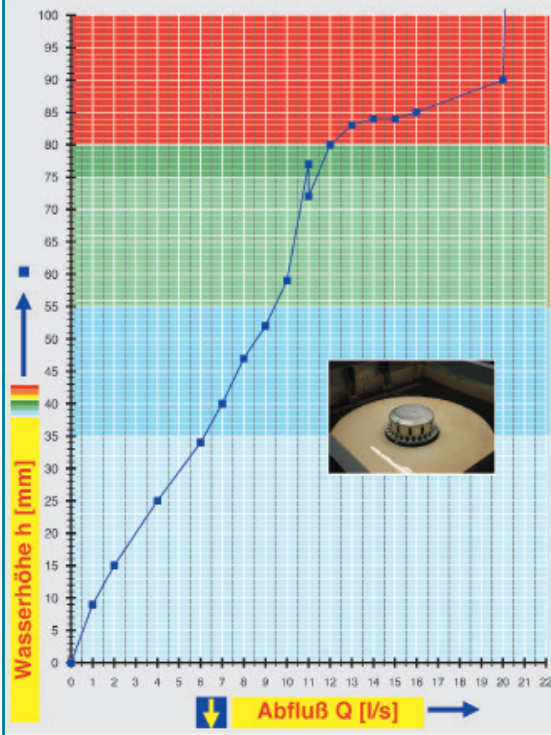
LX 846 Stückliste

- 1 x Art.-Nr. Ablauf auf Seite 2 auswählen!
- 1 x Art.-Nr. 01401.070X, LORO-X Rohr mit einer Muffe
- 2 x Art.-Nr. 00300.070X, LORO-X Bogen
- 1 x Art.-Nr. 01201.070X, LORO-X Rohr mit einer Muffe

- 1 x Art.-Nr. 01004.070X, LORO-X Rohr mit einer Muffe
- 1 x Art.-Nr. 05510.070X, LORO-X Standrohr
- 6 x Art.-Nr. 00911.070X, LORO-X Dichtelemente
- 1 x Art.-Nr. 00986.000X, LORO-X Gleitmittel Tube

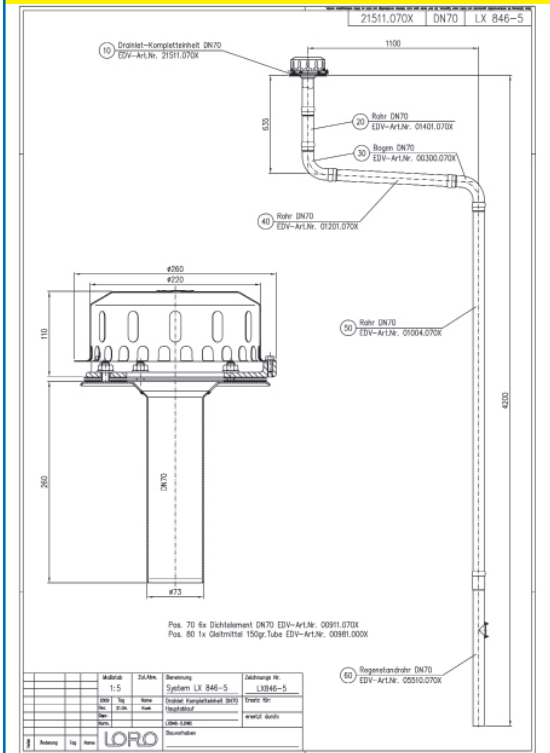


hQ - Abflusskurve



Systemleistung

CAD



Systemform

Wasserhöhe	mm	5	10	15	20	25	30	35	40	45	50	55	60	65	70	75
Abfluss	l/s		1,1	2	3	4	5	6,3	7	7,7	8,6	9,4	10	10,2	10,3	10,6
Silent Power																

Bitte den entsprechenden Ablauf auswählen!

DN 70

ohne Wärmedämmung

LX846-5X

**einteilig
Klemmflansch**
für Bitumen und Kunststoff-
Abdichtungsbahnen



Ablauf
Art.-Nr. 21511.070X

Brandschutz-Ablauf
Art.-Nr. 22501.070X

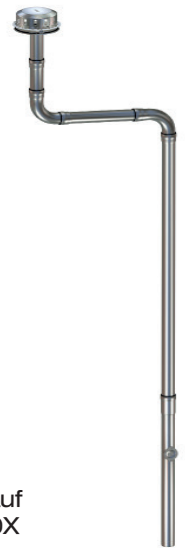
LX846-6X

**zweiteilig
Klemmflansch**
für Bitumen und Kunststoff-
Abdichtungsbahnen



Ablauf
Art.-Nr. 21521.070X

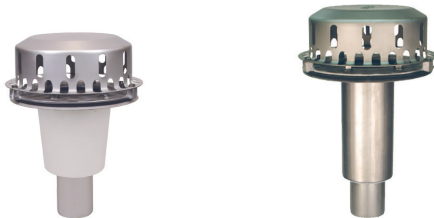
Brandschutz-Ablauf
Art.-Nr. 22521.070X



mit Wärmedämmung

LX846-7X

**einteilig
Klemmflansch**
für Bitumen und Kunststoff-
Abdichtungsbahnen

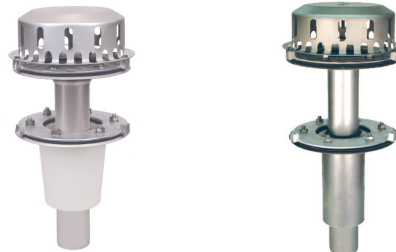


Ablauf
Art.-Nr. 21512.070X

Brandschutz-Ablauf
Art.-Nr. 22502.070X

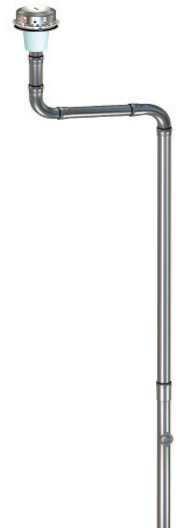
LX846-8X

**zweiteilig
Klemmflansch**
für Bitumen und Kunststoff-
Abdichtungsbahnen



Ablauf
Art.-Nr. 21522.070X

Brandschutz-Ablauf
Art.-Nr. 22522.070X



mit Wärmedämmung und Heizung

LX846-9X

**einteilig
Klemmflansch**
für Bitumen und Kunststoff-
Abdichtungsbahnen



Ablauf
Art.-Nr. 21513.070X

LX846-10X

**zweiteilig
Klemmflansch**
für Bitumen und Kunststoff-
Abdichtungsbahnen



Ablauf
Art.-Nr. 21523.070X



Brandschutzabläufe: Die Ablaufleistung der DRAINLET-Brandschutzabläufe ist identisch mit der der Standard DRAINLET-Abläufe.
Begleitheizung: Wir empfehlen, nach Prüfung Dachabläufe und Leitungen in frostgefährdeten Bereichen gegebenenfalls mit einer bauseitigen Begleitheizung zu versehen.